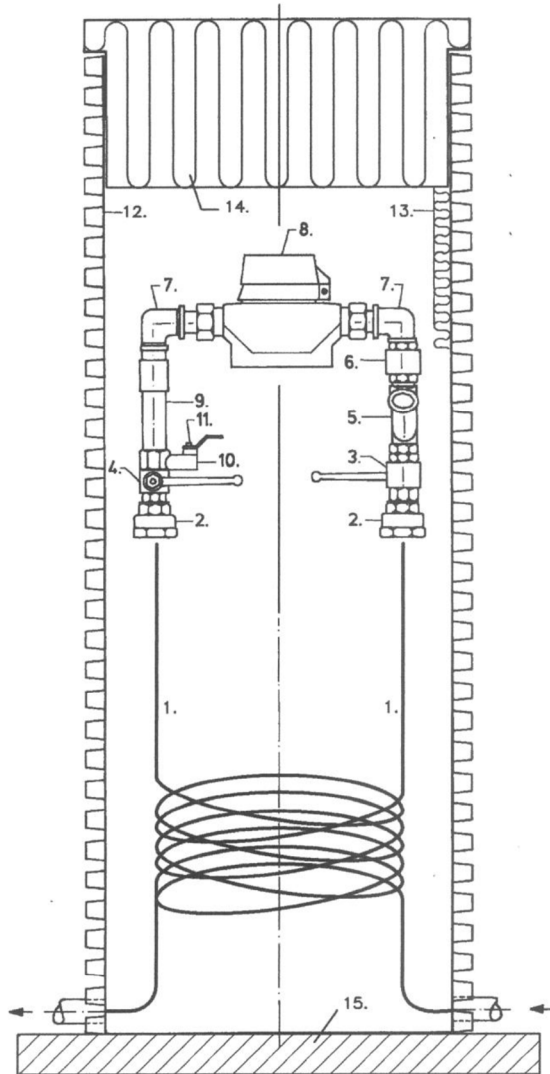


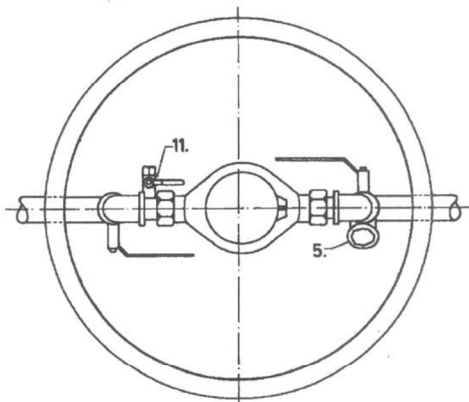
Vandledningsnet





Opstalt

1. Snoet 25 mm PE-ledning
2. 25 mm x $\frac{3}{4}$ " Isiflo-kobling
3. $\frac{3}{4}$ " kuglehane, WS 42 7921.706 med rustfrit greb, WS 41 8175.009
4. $\frac{3}{4}$ " kuglehane m. aftap, WS 42 7931.706 med rustfrit greb, WS 41 8175.009
5. $\frac{3}{4}$ " snavssamler, WS 44 9110.006
6. $\frac{3}{4}$ " kontraventil, WS 43 0570.006
7. $\frac{3}{4}$ " messingvinkel
8. Revordall-Vandmåler M25, leveret af Vandforsyningen
9. $\frac{3}{4}$ " messingrørstykke
10. $\frac{1}{4}$ " messingvinkel
11. $\frac{1}{4}$ " kuglehane, WS 42 7921.702 med rustfrit greb, WS 41 8175.007
12. 400 mm plastbrønd, højde 1200 mm
13. Isoleringsindlæg af 20 mm polystyrol, højde 300 mm
14. Isoleret dæksel i helstøbt udførelse
15. Betonflise



Plan

ANDELSSKABET
KLINTING VANDVÆRK

Installationsvejledning B

Principskitse af måler-
og aftapningsbrønd

(Revideret 25.08.2008)